

HARTMANN



Операционна зала

Каталог

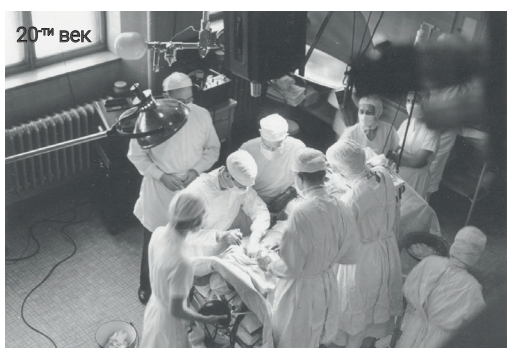
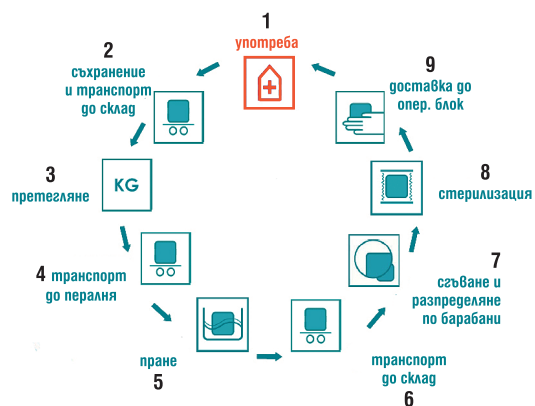


Знаете ли колко струва на Вашата болница използването на многократен текстилен консуматив в операционна зала?

Над **90%** от операциите в България се извършват с **многократни текстилни чаршафи и облекла**. Като основна причина, поради която болниците не преминават към масово използване на еднократно стерилно операционно бельо се изтъква по-високата им стойност.

Стойността на еднократните сетове и облекла може да бъде лесно установена. **Но колко всъщност струва на болницата употребата на многократен текстил?**

За да отговорим на този въпрос трябва да проследим целия процес по използването на многократен покривен материал (схема 1). След употребата в операционна зала (1), използваният текстил се събира и поставя в специални контейнери, които се транспортират до обособени помещения за съхранение (2). Мръсното бельо трябва да бъде описано и претеглено (3) преди да поеме своя път към пералнята (4,5). Вече чистите покривала се транспортират обратно до болницата (6), където се разпределят и описват отново. Те се нагъват и подреждат в чисти барабани или опаковъчна хартия (7) и се стерилизират (8), след което се доставят в операционния блок (9). Този процес се повтаря до безкрай.



Всеки от тези етапи има конкретна стойност:

Пране – Мръсното бельо от стандартна абдоминална операция е между 7 и 9 кг., което умножено по цената за пране на килограм дава стойността за този етап от процеса.

Стерилизация – При остойностяването на този етап трябва да се вземат предвид разходите за електроренергия, вода и други консумативи, както и амортизацията на стерилизационната апаратура и годишните ремонтни разходи.

Трудови възнаграждения – В изчисляването на процеса следва да бъдат включени и работните заплати на служителите, извършващи съответните дейности.

Почистване на операционна зала – Повърхностите в операционната зала след операция са замърсени и трябва да бъдат почистени и дезинфекцирани.

Всяка година болниците закупуват нови текстилни покривала и облекла, барабани, контейнери, опаковъчна хартия, почистващи и дезинфекциращи средства, като **тези разходи могат да бъдат значително редуцирани при употребата на еднократни покривала и облекла**.

Допълнителни разходи могат да възникнат и в следствие на **нозокомиални инфекции, което води до удължен болничен престой и разходи по използване на скъпоструващи медикаменти**.

Описаният процес е изключително дълъг, отнема много време, ангажира голям брой служители и трудно може да бъде оптимизиран.

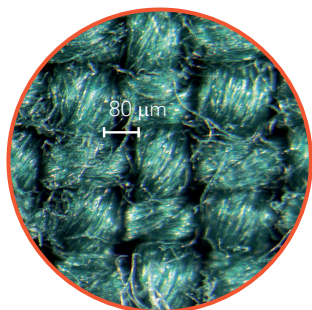


Процесът по използване на еднократен операционен консуматив схематично може да бъде представен в три стъпки:



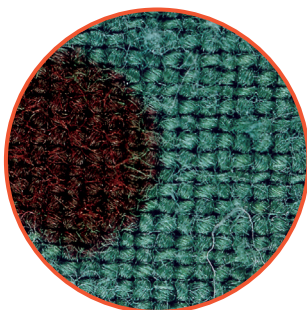
Една от най-важните характеристики на еднократните покривала и облекла е чистотата на частици. При прането, нагъването и подреждането на многократното бельо по повърхността на текстила полепват множество частици, власинки и прах, които въпреки, че са стерилни, в крайна сметка са чуждо тяло за пациента и могат да доведат до усложнения.

Защо не се препоръчва употребата на многократен текстил в операционна зала?



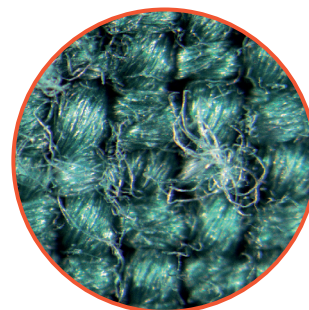
Голям размер на порите¹

Размерът на порите на памучната тъкан може да достигне най-малко 80 микрона. В същото време, размерът на микроорганизмите е около 1 микрон. По този начин, дори поставянето на няколко слоя текстилни чаршафи не осигурява ефективна бариера срещу проникването на бактерии, особено в мокро състояние.



Остатъци/следи от предишна употреба

Текстилтът за многократна употреба влиза в контакт с телесни течности, секрети и вещества, съдържащи протеини, които в процеса на изпиране не се отстраняват напълно.



Разкъсване на влакната

Многократното пране на текстилния покривен материал може да доведе до разкъсване на влакната, което не може да бъде видно с просто око. Това, от своя страна, води до повишено отделяне на мъх и частици от материала.

Какво означава това?

Употребата на водо- и бактерионепопускливи материали допринася значително за намаляването на постоперативните инфекции. Научно доказано е, че нито текстил, нито смес от текстил и полиестер (без специална обработка) не осигурява ефективна бариера срещу микроорганизми.² За да отговарят на основните изисквания за повторна употреба, е необходимо те да бъдат обработвани съобразно стандартизираните и валидирани процеси, независимо от качеството им. Тези изисквания трудно могат да бъдат изпълнени при употребата на обикновен текстил. Тъкани, базирани на смеси от микровлакна, трябва да бъдат подлагани на регулярна импрегнация, така че да осигуряват ефективна бариера срещу микроорганизми. Това, обаче, не е достатъчно, тъй като след няколко процеса антимикробните свойства са сериозно нарушени. Това е предмет на последни проучвания в Англия, Уелс и Франция.³

- Над 50% от текстила след пране и стерилизация не отговаря на изискванията. Открити са дефекти под формата на дупки в материала след визуална проверка на светлина.
- Повечето материали след пране и стерилизация са започнали да пропускат течности в критичните зони след излагане на натиск от 50 см височина на водния стълб.
- Повече от 70% от чаршафите и покривалата след пране и стерилизация не преминават теста в областта на микробната пропускливост в критични условия на влажна среда.

Стерилни операционни сетове

Foliodrape Protect и **Foliodrape Protect Plus** са стерилни операционни сетове на HARTMANN, които са резултат от многогодишно сътрудничество и колаборация със специалисти, за да се постигне оптималното съчетание между мекотата на текстилния материал и безопасността на продуктите за еднократна употреба.

Концепцията на материала Foliodrape Protect и Foliodrape Protect Plus е комбинация от иновативен нетъкан текстил и ламинат, като Foliodrape Protect Plus е снабден с допълнителен абсорбиращ слой около операционното поле, който поема дори много големи количества течности. Размера и разположението на допълнителния абсорбиращ слой прави Foliodrape Protect Plus идеален за всякакъв тип процедури в клиничната практика.

Надеждността на материала се допълва от висококачествените компоненти, необходими за извършването на дадена процедура. Всички сетове Foliodrape са напълно стерилни, а конфигурацията и специфичния набор от компоненти осигуряват лесно и бързо приложение в операционната зала.

Структура Protect:

Слой 1 – абсорбиращ нетъкан полипропилен

Слой 2 – непроницаем за течности и бактерии полиетиленов филм

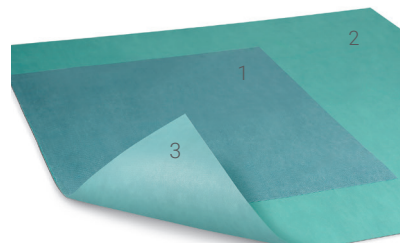


Структура Protect Plus:

Слой 1 – подсилен слой с висока абсорбиционна способност

Слой 2 – абсорбиращ нетъкан полипропилен

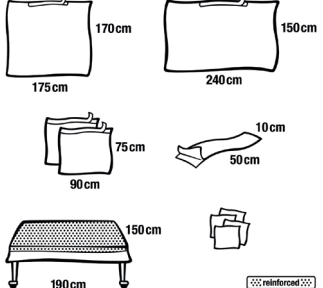
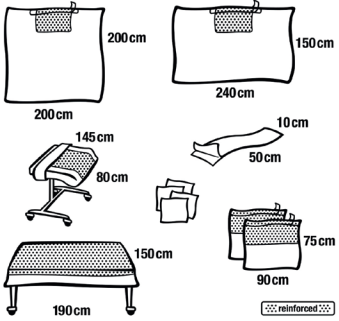
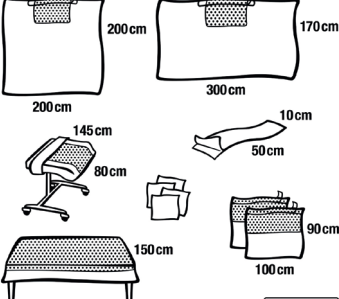
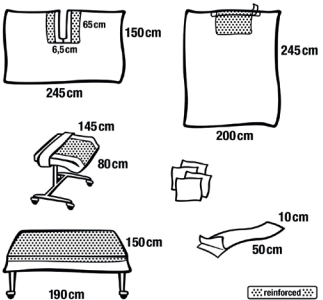
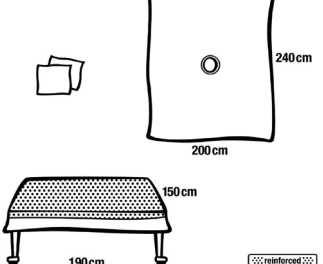
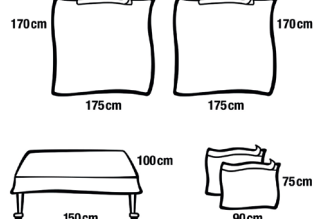
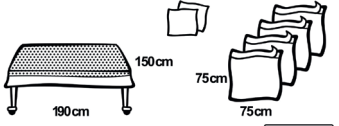
Слой 3 – непроницаем за течности и бактерии полиетиленов филм

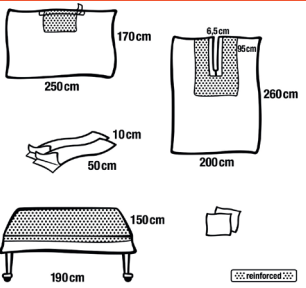
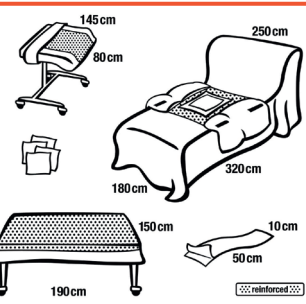
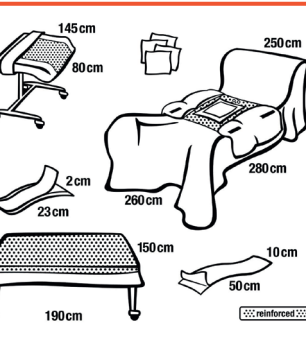
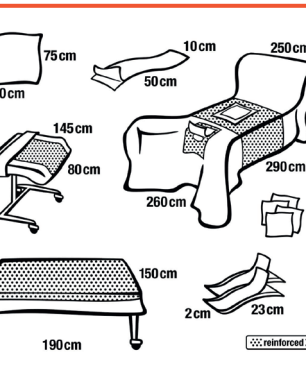
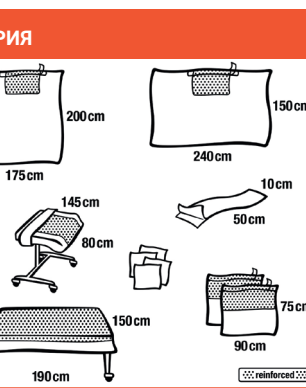
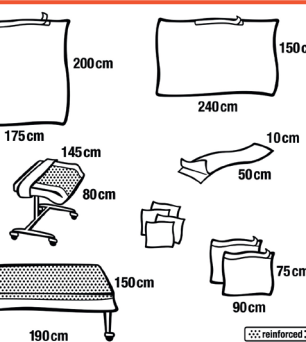


¹ Werner H-P, Feltgen M. Qualität von OP-Abdeckmaterialien und OP-Manteln, Hyg Med. 1998; 23: Supplement 1: strona 9.

² Moylan J.A., Fitzpatrick K.T., Davenport K.E.: Reducing wound infections. Improved gown and drape barrier performance, Arch Surg. 1987, luty; 122(2): 157-7.

³ Werner H-P, Feltgrn M., Schmidt O: Quality of drapes and gowns, Hyg Med. 2001, 26(3): 62-75

ОБЩА ХИРУРГИЯ	Име на продукта	Размер/см	Опаковка	Кат. номер
	Universal Set I 1 чаршаф за опер. маса, усилен 1 лепящ чаршаф 1 лепящ чаршаф 2 лепящи чаршафа 1 лепяща лента 4 кърпи	150 x 190 150 x 240 170 x 175 75 x 90 10 x 50	9	938 721
	Universal Set III PROTECT PLUS 1 чаршаф за опер. маса, усилен 1 чувал за маса за инструменти, усилен, с телескопично нагъване 1 лепящ чаршаф, усилен 1 лепящ чаршаф, усилен 2 лепящи чаршафа, усилени 1 лепяща лента 4 кърпи	150 x 190 80 x 145 150 x 240 200 x 200 75 x 90 10 x 50	7	938 712
	Universal Set IV PROTECT PLUS 1 чаршаф за опер. маса, усилен 1 чувал за маса за инструменти, усилен, с телескопично нагъване 1 лепящ чаршаф, усилен 1 лепящ чаршаф, усилен 2 лепящи чаршафа, усилени 1 лепяща лента 4 кърпи	150 x 190 80 x 145 170 x 300 200 x 200 100 x 90 10 x 50	6	938 707
	Universal Split Sheet Set II PROTECT PLUS 1 чаршаф за опер. маса, усилен 1 чувал за маса за инструменти, усилен, с телескопично нагъване 1 лепящ чаршаф, с прорез, усилен 1 лепящ чаршаф, усилен 1 лепяща лента 4 кърпи	150 x 190 80 x 145 150 x 245 200 x 245 10 x 50	7	938 708
	Minor Surgery Set PROTECT 1 чаршаф за опер. маса, усилен 1 чаршаф с лепящ отвор ф14,5 см 2 кърпи	150 x 190 200 x 240	10	938 722
	Basic Set III PROTECT 1 чаршаф за опер. маса 2 лепящи чаршафа 2 лепящи чаршафа	100 x 150 170 x 175 75 x 90	10	938 728
	Basic Set I PROTECT 1 чаршаф за опер. маса, усилен 4 лепящи чаршафа 2 кърпи	150 x 190 75 x 75	10	938 913

ОБЩА ХИРУРГИЯ	Име на продукта	Размер/см	Опаковка	Кат. номер
	Universal Split Sheet Set I, PROTECT PLUS 1 чаршаф за опер. маса, усилен 1 лепящ чаршаф, усилен 1 лепящ чаршаф с прорез 2 лепящи ленти 2 кърпи	150 x 190 250 x 170 200 x 260 10 x 50 	6	938 932
	Laparoscopy Set PROTECT PLUS 1 чаршаф за опер. маса, усилен 1 чувал за маса за инструменти, усилен, с телескопично нагъване 1 лапароскопски чаршаф, усилен, с отвор с инцизионно фолио 28x32 см и торбички за инструменти 1 лепяща лента 4 кърпи	150 x 190 80 x 145 320 x 250/180 10 x 50 	5	938 709
	Laparoscopy Set II PROTECT PLUS 1 чаршаф за опер. маса, усилен 1 чувал за маса за инструменти, усилен, с телескопично нагъване 1 лапароскопски чаршаф за позиция с отворени крака, усилен, с отвор с инцизионно фолио 28x32 см и торбички за инструменти 1 велкро лента 1 лепяща лента 4 кърпи	150 x 190 80 x 145 280 x 250/260 2 x 23 10 x 50 	5	938 713
	Abdomino-Perineal Set VI, PROTECT PLUS 1 чаршаф за опер. маса, усилен 1 чувал за маса за инструменти, усилен, с телескопично нагъване 1 чаршаф за позиция с отворени крака, усилен, с абд. отвор с инцизионно фолио 28x32 см и перинеален отвор 15x12 см 1 чаршаф 1 лепяща лента 2 велкро ленти 4 кърпи	150 x 190 80 x 145 290 x 250/260 75 x 90 10 x 50 2 x 23 	5	938 714
	Universal Pediatric Set II PROTECT PLUS 1 чаршаф за опер. маса, усилен 1 чувал за маса за инструменти, усилен, с телескопично нагъване 1 лепящ чаршаф, усилен 1 лепящ чаршаф, усилен 2 лепящи чаршафа, усилени 1 лепяща лента 4 кърпи	150 x 190 80 x 145 150 x 240 200 x 175 75 x 90 10 x 50 	7	938 743
	Universal Pediatric Set I PROTECT 1 чаршаф за опер. маса, усилен 1 чувал за маса за инструменти, усилен, с телескопично нагъване 1 лепящ чаршаф 1 лепящ чаршаф 2 лепящи чаршафа 1 лепяща лента 4 кърпи	150 x 190 80 x 145 175 x 200 150 x 240 75 x 90 10 x 50 	8	938 754



ОРТОПЕДИЯ/ТРАВМАТОЛОГИЯ	Име на продукта	Размер/см	Опаковка	Кат. номер
	Shoulder/Arthroscopy Set III, PROTECT PLUS 1 чаршаф за опер. маса, усилен 1 чувал за маса за инструменти, усилен, с телескопично нагъване 1 лепящ чаршаф с прорез, усилен с вискоза 1 лепящ чаршаф, усилен 1 чаршаф 1 чорап 2 лепящи ленти 1 покривало за камера 4 кърпи	150 x 190 80 x 145 260 x 200 150 x 240 150 x 175 25 x 80 10 x 50 13 x 250	5	938 702
	Knee/Arthroscopy Set I, PROTECT 1 чаршаф за опер. маса, усилен 1 чувал за маса за инструменти, усилен, с телескопично нагъване 1 чаршаф със сак за течности 1 чаршаф 1 чорап 2 лепящи ленти 4 кърпи	150 x 190 80 x 145 320 x 245 150 x 190 35 x 80 10 x 50	4	938 703
	Knee/Arthroscopy Set II, PROECT 1 чаршаф за опер. маса 1 чувал за маса за инструменти, усилен, с телескопично нагъване 1 чаршаф с еластичен отвор 7 см 1 чорап 1 покривало за камера 3 лепящи ленти	150 x 190 80 x 145 300 x 200 35 x 55 13 x 250 10 x 50	8	938 729
	Shoulder/Arthroscopy Set II PROTECT 1 чаршаф за опер. маса, усилен 1 чувал за маса за инструменти, усилен, с телескопично нагъване 1 чаршаф с еластичен отвор Ф12 см, сак за течности и 2 велкро ленти 1 лепящ чаршаф 1 чорап 1 лепяща лента 2 кърпи	150 x 190 80 x 145 400 x 225 75 x 90 25 x 80 10 x 50	4	938 726
	Universal Split Sheet Set III PROTECT PLUS 1 чаршаф за опер. маса, усилен 1 чувал за маса за инструменти, усилен, с телескопично нагъване 1 лепящ чаршаф с прорез 95 x 15 см 1 лепящ чаршаф, вискоза 1 чаршаф, усилен 1 лепяща лента 4 кърпи	150 x 190 80 x 145 260 x 200 170 x 250 150 x 190 10 x 50	5	938 739



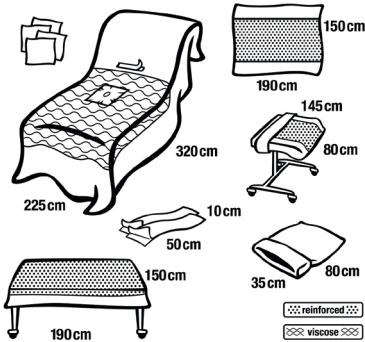
ОРТОПЕДИЯ/ТРАВМАТОЛОГИЯ

Име на продукта

Размер/см

Опаковка

Кат. номер



Extremity Set VI PROTECT PLUS

5

938 773

1 чаршаф за опер. маса, усилен

150 x 190

1 чувал за маса за инструменти, усилен, с телескопично нагъване

80 x 145

1 чаршаф за крайници, усилен с вискоза, с еластичен отвор 5 x 7 см

320 x 245

1 чаршаф, усилен

150 x 190

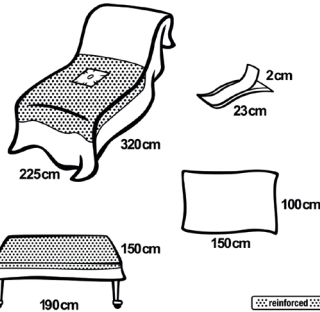
1 чорап

35 x 80

2 лепящи ленти

10 x 50

4 кърпи



Hand/Foot Set PROTECT PLUS

7

938 929

1 чаршаф за опер. маса, усилен

150 x 190

1 чаршаф за крайници, с еластичен отвор 3 см

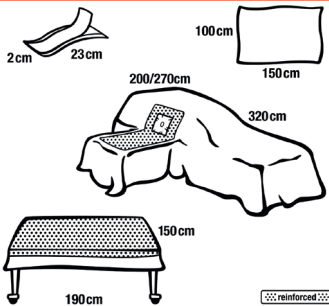
320 x 225

1 чаршаф

150 x 100

1 велкро лента

2 x 23



Hand Set I PROTECT PLUS

5

938 906

1 чаршаф за опер. маса, усилен

150 x 190

1 чаршаф за ръка, усилен, с еластичен отвор 3 см

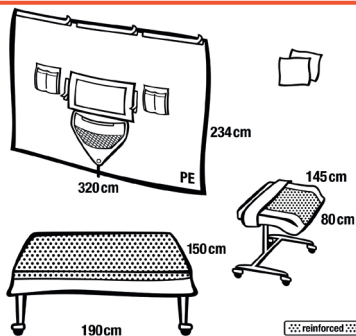
320 x 200/270

1 чаршаф

100 x 150

1 велкро лента

2 x 23



Vertical Isolation Set PROTECT

8

938 705

1 чаршаф за опер. маса, усилен

150 x 190

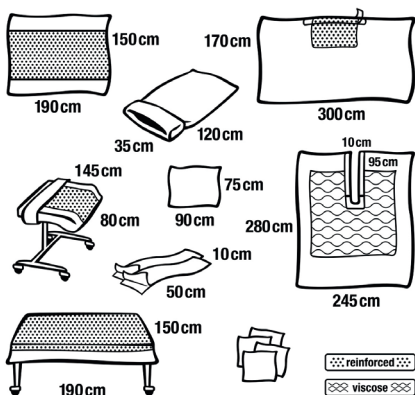
1 чувал за маса за инструменти, усилен, с телескопично нагъване

80 x 145

1 чаршаф за крайници с отвор 30 x 70 см

234 x 320

2 кърпи



Hip Set PROTECT PLUS

4

938 772

1 чаршаф за опер. маса, усилен

150 x 190

1 чувал за маса за инструменти, усилен, с телескопично нагъване

80 x 145

1 лепящ чаршаф, усилен

170 x 300

1 лепящ чаршаф с прорез 10x95 см, усилен с вискоза

245 x 280

1 чаршаф, усилен

150 x 190

1 чорап

35 x 120

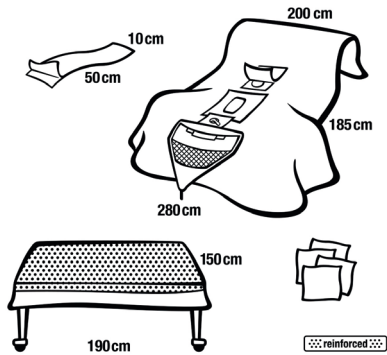
2 лепящи ленти

10 x 50

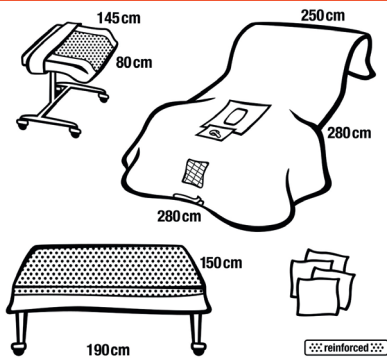
4 кърпи



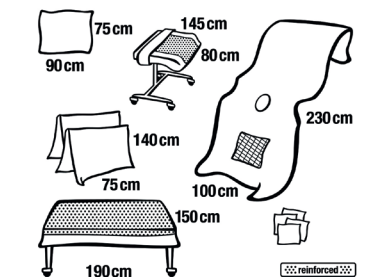
УРОЛОГИЯ



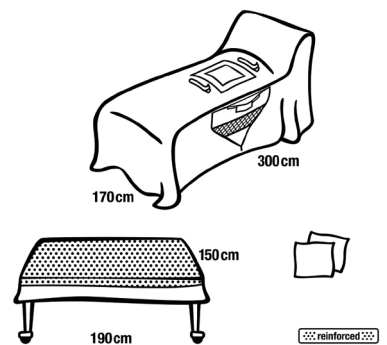
Име на продукта	Размер /см	Опаковка	Кат. номер
Urology Set II PROTECT		8	938 700
1 чаршаф за опер. маса, усилен	150 x 190		
1 чаршаф с торба за събиране на течности и клапа за оттичане, супрапубичен отвор 7 x 10 см и гинекологичен отвор ф 7 см и протектор за пръст за ректални палпации	185 x 200/280		
1 лепяща лента	10 x 50		
4 кърпи			



Urology Set V PROTECT		4	938 750
1 чаршаф за опер. маса, усилен	150 x 190		
1 чувал за маса за инструменти, усилен, с телескопично нагъване	80 x 145		
1 чаршаф с гинекологичен отвор 12 x 9 см, протектор за пръст за ректални палпации и мрежа	250 x 280/280		
4 кърпи			



Urology Set VI PROTECT		4	938 749
1 чаршаф за опер. маса, усилен	150 x 190		
1 чувал за маса за инструменти, усилен, с телескопично нагъване	80 x 145		
1 чаршаф с отвор 8 x 12 см и отвор с мрежа 22 x 22 см	100 x 230		
1 чаршаф	75 x 90		
2 покривала за крака	75 x 140		
4 кърпи			



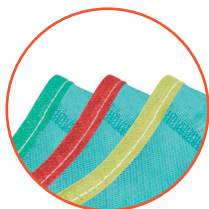
Nephroscopy Set PROTECT		7	938 752
1 чаршаф за опер. маса, усилен	150 x 190		
1 чаршаф с отвор 15 x 20 см, торба с филтър и клапа за оттичане и 2 велкро ленти	170 x 300		
2 кърпи			



АКУШЕРО - ГИНЕКОЛОГИЯ	Име на продукта	Размер/см	Опаковка	Кат. номер
	Perineal Set II PROTECT		5	938 725
	1 чаршаф за опер. маса	100 x 150		
	1 чаршаф с адхезивен ромбовиден отвор 8x12 см	75 x 200		
	1 чаршаф	75 x 90		
	2 покривала за крака	75 x 140		
	2 кърпи			
	Gynecology/Perineal Set I PROTECT		7	938 745
	1 чаршаф за опер. маса	150 x 190		
	1 гинеко-перинеален чаршаф с лепящ отвор 7x10 см	230 x 160/280		
	4 кърпи			
	Gynecology/Abdomino-Perineal Set II PROTECT PLUS		5	938 710
	1 чаршаф за опер. маса, усилен	150 x 190		
	1 чувал за маса за инструменти, усилен, с телескопично нагъване	80 x 145		
	1 гинеко-абдом. чаршаф, усилен, с отвори 19 x 29 см (бъбрековидна форма) и 9 x 12 см (овална форма)	230 x 250/280		
	1 лепящ чаршаф	75 x 90		
	1 лепяща лента	10 x 50		
	4 кърпи			
	Caesarean Section Set PROTECT		5	938 720
	1 чаршаф за опер. маса, усилен	150 x 190		
	1 чувал за маса за инструменти, усилен, с телескопично нагъване	80 x 145		
	1 секцио чаршаф с отвор 19/28 см с инцизионно фолио, сак за течности и велкро лента	315 x 250/200		
	1 чаршаф за бебе	90 x 105		
	1 лепяща лента	10 x 50		
	4 кърпи			
	Delivery Set I PROTECT		12	936 811
	1 чаршаф за опер. маса	120 x 95		
	1 чаршаф	75 x 45		
	1 чаршаф за под пациент	100 x 120		
	1 чаршаф за бебе	87 x 90		
	1 кърпа			

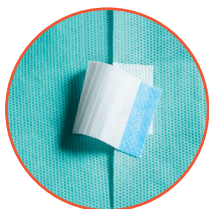
ОПЕРАЦИОННО ОБЛЕКЛО

Foliodress са операционни престилки с двойно припокриване на гърба, изработени от водоотблъскващ нетъкан материал с междинен слой от микрофибър. Притежават висока резистентност на проникване на течности и бактерии, ниска степен на отделяне на мъх и късане и са третирани антистатично. Ръбовете и връзките са съединени чрез ултразвуково слепване, а ръкавите са с дълги и меки плетени маншети.



Цветово кодиране на бието за по-лесно разпознаване на модела:

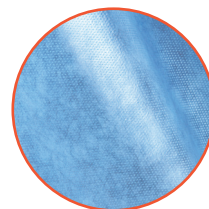
Зелено: неподсилена
Червено: подсилена
Жълто: урологична



Комбинирана лента велкро с адхезив: уникална система на прикрепяне във всяка точка от повърхността на престилката, позволяваща адаптация към индивидуалните размери на ползвателя.



Вторична опаковка от SMS материал, в съответствие с EN 868-2: безшумно, лесно и удобно разопаковане, без отделяне на мъх и опасност от нараняване.



Мека по-светла вътрешна част за по-лесно разпознаване на външна и вътрешна страна на престилката.

Foliodress Comfort

Моделът Foliodress Comfort е с реглан ръкави. Цвят – аква.

Foliodress Comfort Extra Reinforced е подсилена допълнително с материал TriAc в предната част и на ръкавите.

Foliodress Urology Ultra Reinforced са урологични престилки със специален водоотблъскващ материал от гърдите надолу, снабден с две големи плохи, позволяващ по-свободни движения в седнало положение.



	Размер	Кат. номер	Опаковка
Foliodress Comfort Standard неподсилена	M	992 904	36 бр.
	L	992 905	32 бр.
	XL	992 906	32 бр.
	XXL	992 907	32 бр.
Foliodress Comfort Reinforced подсилени ръкави до лакътя и предна част	M	992 912	32 бр.
	L	992 913	28 бр.
	XL	992 914	28 бр.
Foliodress Comfort Extra Reinforced подсилени цели ръкави и предна част	XXL	992 915	28 бр.
	L	992 921	28 бр.
	XL	992 922	28 бр.
Foliodress Urology урологична	XXL	992 923	28 бр.
	L	992 937	32 бр.
	XL	992 938	32 бр.

Foliodress Protect

Моделът Foliodress Protect с прави ръкави. Цвят – син.

Foliodress Protect Reinforced е с допълнителна подсилена зона в предната част и на ръкавите.



	Размер	Кат. номер	Опаковка
Foliodress Protect Standard	M	992 808	36 бр.
	L	992 809	32 бр.
	XL	992 810	32 бр.
	XXL	992 811	32 бр.
Foliodress Protect Reinforced с усилени зони	M	992 816	36 бр.
	L	992 817	32 бр.
	XL	992 818	28 бр.
	XXL	992 819	28 бр.

НЕСТЕРИЛНО ОБЛЕКЛО

Foliodress Scrub Suit



Еднократно нестерилно облекло, туника с панталон, изработени от трислоен дишащ материал SMS, възпрепятстващ преминаването на бактерии, цвят - зелен.

	Размер	Кат. номер	Опаковка
Foliodress Scrub Suit Green	S	992 548	50 бр.
	M	992 549	50 бр.
	L	992 550	50 бр.
	XL	992 551	50 бр.
	XXL	992 552	50 бр.

Foliodress S



Нестерилна посетителска престилка от нетъкан материал, с връзки около врата, колан на кръста и ластик на ръкавите.

	Размер	Кат. номер	Опаковка
Foliodress S посетителска, синя	-	604 705	50 бр.
Foliodress Isolation, непромокаема, бяла	-	604 707	50 бр.

Foliodress Eye Protect



Хирургични предпазни очила с панорамни лещи от поликарбонат с неабразивно покритие и подвижни, удължаващи се рамки.

	Кат. номер	Опаковка
Foliodress Eye Protect	992 524	5 бр.

ХИРУРГИЧНИ ШАПКИ

Foliodress Cap Astro/Astro Plus



Еднократни хирургични шапки-шлем от нетъкан материал, въздухопрпускливи. Напълно покриват главата и врата. Моделът Astro Plus е с допълнителна специална лента за попиване на потта.

	Кат. номер	Опаковка
Foliodress Cap Astro	992 460	100 бр.
Foliodress Cap Astro Plus	992 461	100 бр.

Foliodress Cap Rondo/Rondo Plus



Еднократни хирургични шапки-кепе от нетъкан материал, въздухопрпускливи. Подходящи за хора с къса коса; усилен ръбове. Моделът Rondo Plus е подходящ за хора с дълга коса.

	Кат. номер	Опаковка
Foliodress Cap Rondo	992 463	100 бр.
Foliodress Cap Rondo Plus	992 467	100 бр.

Foliodress Cap Form/Form Plus



Еднократни хирургични шапки от нетъкан материал, въздухопрпускливи. Подходящи за прибиране на дълга коса; с еластичен ръб. Моделът Form Plus е с допълнителна специална лента за попиване на потта.

	Кат. номер	Опаковка
Foliodress Cap Form	992 464	100 бр.
Foliodress Cap Form Plus	992 468	60 бр.

Foliodress Cap Universal



Стандартни сестрински шапки с ластик от нетъкан материал, въздухопрпускливи. Особено лека, с еластичен ръб.

	Кат. номер	Опаковка
Foliodress Cap Universal	992 471	130 бр.

ХИРУРГИЧНИ МАСКИ

Foliodress Mask Senso Green



Хирургична маска от хипоалергичен нетъкан материал, без съдържание на латекс. Интегриран бактериален филтър с висока бактериална ефективност, носен фиксатор и абсорбиращи връзки. Подходящ за хора с чувствителна кожа.

	Размер мм	Кат. номер	Оп.
Foliodress Mask Senso Green	175x100	992 536	50 бр.

Foliodress Mask Loop



Хирургична маска от хипоалергичен нетъкан материал, без съдържание на латекс. Интегриран бактериален филтър с висока бактериална ефективност, носен фиксатор, с ластик.

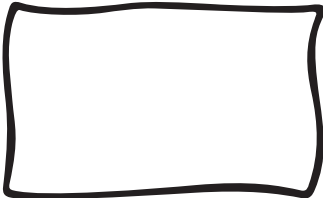
	Размер мм	Кат. номер	Оп.
Foliodress Mask Loop	175x100	992 537	50 бр.

Foliodress Mask Anti-fogging

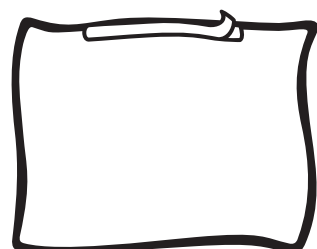


Хирургична маска от хипоалергичен нетъкан материал, без съдържание на латекс. Интегриран бактериален филтър с висока бактериална ефективност, носен фиксатор, с връзки и интегрирана лента против изпотвяване на очила.

	Размер мм	Кат. номер	Оп.
Foliodress Mask Anti-fogging	175x100	992 530	50 бр.

СТЕРИЛНИ ЧАРШАФИ		Размер	Кат. номер	Опаковка
	Foliodrape Drape Sheets	50 x 50 см	277 547	100 бр.
		45 x 75 см	936 155	50 бр.
		75 x 75 см	277 501	55 бр.
		75 x 90 см	277 502	35 бр.
		90 x 100 см	277 504	25 бр.
		95 x 120 см	277 505	25 бр.
		90 x 150 см	277 506	20 бр.
		150 x 175 см	277 548	25 бр.
		150 x 240 см	938 810	16 бр.

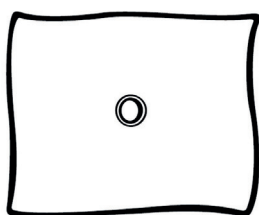
Стерилни операционни чаршафи с адхезив



Foliodrape Drape Sheets with adhesive area

50 x 50 см	277 546	90 бр.
45 x 75 см	277 507	60 бр.
75 x 75 см	936 277	45 бр.
75 x 90 см	277 508	40 бр.
90 x 100 см	277 542	25 бр.
150 x 175 см	277 543	19 бр.
170 x 175 см	277 544	15 бр.
175 x 200 см	938 812	17 бр.
150 x 240 см	277 551	15 бр.
170 x 300 см	277 538	11 бр.

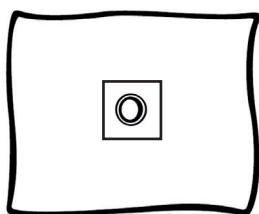
Стерилни операционни чаршафи с отвор



Foliodrape Fenestrated Drapes

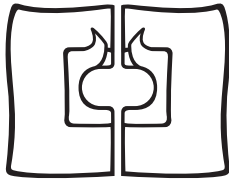
50 x 60 см, ϕ 5 см	277 549	70 бр.
45 x 75 см, ϕ 7 см	277 503	65 бр.
75 x 90 см, ϕ 10 см	277 511	40 бр.
100 x 150 см, 7 x 10 см	936 200	40 бр.

Стерилни операционни чаршафи с адхезивен отвор



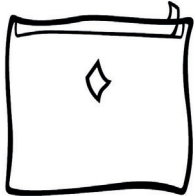
Foliodrape Fenestrated Drapes with adhesive area

50 x 60 см, ϕ 7 см	277 537	70 бр.
75 x 90 см, ϕ 7 см	277 517	40 бр.
75 x 90 см, ϕ 10 см	277 555	35 бр.
120 x 150 см, ϕ 7 см	936 186	25 бр.
170 x 250, ϕ 10 см	936 154	11 бр.

СТЕРИЛНИ ЧАРШАФИ


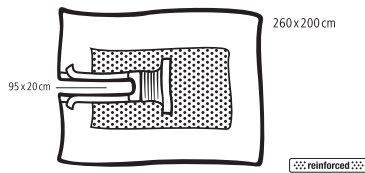
Стерилни операционни чаршафи с адхезивен вариращ отвор

	Размер	Кат. номер	Опаковка
Foliodrape Variable Fenestrated Drapes with adhesive area	45 x 75 см, ϕ Var	277 509	65 бр.
	75 x 90 см, ϕ Var	277 510	40 бр.

СПЕЦИФИЧНИ ЧАРШАФИ


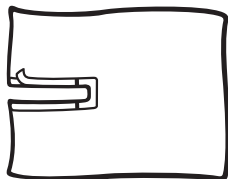
Епидурален чаршаф с ромбовиден отвор с размери 10x12 см и лепяща лента за фиксиране към гърба на пациента.

	Размер	Кат. номер	Опаковка
Foliodrape Epidural Drape	60 x 90 см	938 809	50 бр.



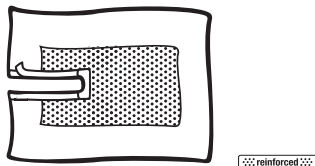
Стерилен адхезивен чаршаф с прорез с усилена зона и специално покривало за перинеума.

	Размер	Кат. номер	Опаковка
Foliodrape Slit Sheet Perineal	200 x 260 см	938 816	12 бр.



Стерилен адхезивен чаршаф с прорез

	Размер	Кат. номер	Опаковка
Foliodrape Slit Sheet	280 x 225 см с прорез 10 x 95 см	938 817	13 бр.
	150 x 200 см с прорез 10 x 60 см	938 815	14 бр.



Стерилен адхезивен чаршаф с прорез и усилена зона

	Размер	Кат. номер	Опаковка
Foliodrape Slit Sheet Reinforced	150 x 245 см с прорез 6,5 x 65 см	938 804	8 бр.

Foliodrape Instrument Table Cover - покривало за маса за инструменти



reinforced

Стерилно покривало за Майо маса, изработено от полиетиленов филм с горен слой от абсорбиращ нетъкан текстил. Непропускливо за течности и бактерии, ниска степен на отделяне на мъх, с телескопично нагъване за лесна употреба.

	Размер	Кат. номер	Опаковка
Foliodrape Instrument Table Cover	80 x 145 cm	258 300	25 бр.

Foliodrape Adhesive Bags – адхезивни торбички



Стерилни адхезивни торбички за инструменти от прозрачен полиетилен, с една или без преграда. За прибиране на инструменти и електрокоагулатори.

	Размер	Кат. номер	Опаковка
Foliodrape Adhesive Bags без преграда	30 x 32 cm	258 327	45 бр.
Foliodrape Adhesive Bags без преграда	43 x 38 cm	258 322	30 бр.
Foliodrape Adhesive Bags с 1 преграда	43 x 38 cm	258 323	30 бр.

Foliodrape Adhesive Tapes – адхезивни ленти



Стерилни адхезивни ленти от еластичен полиестерен нетъкан материал с адхезивно покритие от синтетичен каучук; отстраняват се от кожа и покривен материал без остатъци.

	Размер	Кат. номер	Опаковка
Foliodrape Adhesive Tapes – адхезивни ленти	10 x 50 cm	258 347	115 бр.

Foliodrape Stockinet – стерилен чорап за крайници



Стерилно покривало (чорап) от нетъкан материал за покриване на крайници. Вътрешният слой е мек и приятен за кожата. Възпрепятстват преминаването на течности и бактерии. Устойчиви на износване. С допълнителна адхезивна лента.

	Размер	Кат. номер	Опаковка
Foliodrape Stockinet – стерилен чорап	25 x 80 cm	258 982	30 бр.
	35 x 80 cm	258 981	25 бр.
	35 x 120 cm	258 980	20 бр.

Foliodrape Arm Covers – стерилни ръкави



Стерилни ръкави от полиетиленов филм с абсорбиращ нетъкан повърхностен слой. С еластични ръкавели. Възпрепятстват преминаването на течности и бактерии и намаляват риска от замърсяване. Устойчиви на износване.

	Размер	Кат. номер	Опаковка
Foliodrape Arm Covers – стерилни ръкави	дълж. 50 см	258 330	40 бр.

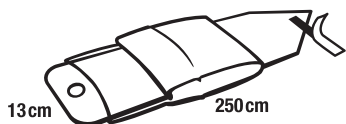
Foliodrape Multipurpose Equipment Cover – стерилно покривало за апаратура



Стерилно покривало за апаратура, от полиетиленов филм и ластик без съдържание на латекс.

	Размер	Кат. номер	Опаковка
Foliodrape Multipurpose Equipment Cover	85 x 150 см	938 845	20 бр.
	50 x 100 см	938 846	25 бр.
	85 x 60 см	936 342	25 бр.

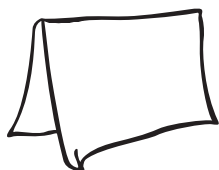
Foliodrape Video Cable Sheath – стерилно покривало за кабели и оптика



Стерилно покривало за видео кабели и ендоскопска оптична система. Изработено от полиетилен с адхезивна лента за прикрепяне при отвора. Възпрепятства преминаването на течности и бактерии.

	Размер	Кат. номер	Опаковка
Foliodrape Video Cable Sheath	13 x 250 см	258 266	70 бр.

Foliodrape Leggings – стерилни покривала за крака



Стерилни покривала от мек 2-слоен нетъкан материал за покриване на краката на пациента, когато е легнал по гръб с повдигнати нагоре крака. Възпрепятстват преминаването на течности и бактерии. Устойчиви на износване.

	Размер	Кат. номер	Опаковка
Foliodrape Leggings	75 x 140 см	938 840	22 бр.
	75 x 120 см	938 841	14 x 2 бр.

ХИРУРГИЧНИ РЪКАВИЦИ

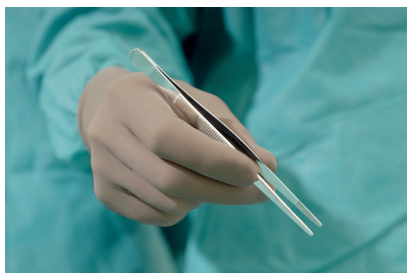
Реха Taft/ Реха Basic



Стерилни хирургични ръкавици от мек натурален латекс без пудра. С напълно анатомична форма и грапава повърхност в областта на пръстите; отлична чувствителност; силно еластични, устойчиви на късане. Притежават две CE маркировки - Медицинско Изделие и Лично Предпазно Средство.

Размер	Реха Basic без пудра	Реха Taft без пудра	Опаковка
5.5	942 500	942 644	50 бр.
6	942 501	942 645	50 бр.
6.5	942 502	942 646	50 бр.
7	942 503	942 647	50 бр.
7.5	942 504	942 648	50 бр.
8	942 505	942 649	50 бр.
8.5	942 506	942 650	50 бр.
9	942 507	942 651	50 бр.

Реха Neon Plus



Стерилни хирургични хипоалергични ръкавици без съдържание на латекс и пудра, изработени от мек синтетичен материал. С напълно анатомична форма и грапава повърхност в областта на пръстите; отлична чувствителност; силно еластични и устойчиви на късане. Без риск от алергии към латексов протеин. Цвят: кафяв. Притежават две CE маркировки - Медицинско Изделие и Лично Предпазно Средство.

Размер	Кат. номер	Опаковка
5.5	942 544	50 бр.
6	942 545	50 бр.
6.5	942 546	50 бр.
7	942 547	50 бр.
7.5	942 548	50 бр.
8	942 549	50 бр.
8.5	942 550	50 бр.

Реха Neon Plus

ЛАПАРОТОМИЧНИ КОМПРЕСИ И РЕНТГЕНОПОЗИТИВНИ ТУПФЕРИ

Telasorb



Четири - дуплен лапаротомичен марлен компрес с РКН, 20 нишки/см² и втъкана памучна гайка.

Размер	Кат. номер	Опаковка	
Telasorb "Микулич"	45 x 45 cm	760 543	24 x 5 бр.
Telasorb ленти	90 x 8 cm	760 548	30 x 5 бр.

Telaprep



Рентгенопозитивни тупфери от памучна марля, 24 нишки/кв.см., нестерилни, РКН от полипропилен, за експозиция на органи и тъкан по време на операции.

Размер	Кат. номер	Опаковка
S	489 290	1000 бр.
M	489 291	1000 бр.
L	489 293	1000 бр.

Telaprep

Telasling



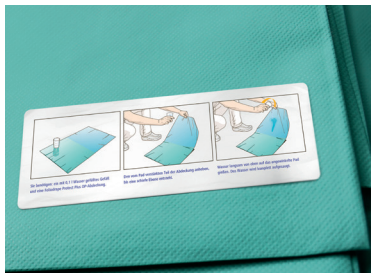
Рентгенопозитивни тупфери от памучна марля, 20 нишки/кв.см., нестерилни, РКН от полипропилен, за експозиция на органи и тъкан по време на операции.

Размер	Кат. номер	Опаковка
2 (орех)	482 293	1000 бр.
3 (слива)	482 294	1000 бр.
4 (яйце)	482 299	1000 бр.
5 (XL)	400 493	1000 бр.

Telasling

Перфектната комбинация между по-добра икономическа ефективност и несравнимо качество.

HARTMANN винаги се стреми да оптимизира продуктите и услугите, които предлага, защото нуждите и изискванията на нашите клиенти винаги са на първо място. Убедени сме в качеството, което притежават нашите операционни сетове и престилки, поради което Ви предлагаме да ги тествате и сравните с произволни други продукти и сами да се убедите! Не ги жалете!



Тест за абсорбция

По-високата абсорбираща способност означава по-добра бариерна функция.

Конвенционалните продукти предлагат малка или никаква абсорбция и не успяват да поемат дори незначителни количества течност. Това води до повишена контаминация на оборудването в операционната зала и нужда от по-обстойно почистване и дезинфекция, съответно до повече разходи и повишен риск от инфекция за пациента.

Метод на изпълнение:

1. *Вземете еднократен чаршаф, който да тествате и съд със 100 мл течност*
2. *Повдигнете чаршафа в единия край и наклонете на 45°*
3. *Бавно излейте течността по наклонения чаршаф. Течността трябва да бъде напълно абсорбирана*



Тест за издръжливост на късане

Издръжливостта на късане предотвратява риска от контаминация.

По време на операция, покривните материали са подложени на сериозен натиск и излив на течности. Ако материалът не притежава достатъчна якост не би издържал на напрежението. Евентуално разкъсване би довело до контаминация на оперативното поле, оттам до инфекции, завишени разходи и значителен удар по реномето ви.

Метод на изпълнение:

1. *Вземете еднократен чаршаф, който да тествате*
2. *Сложете крака си в средата на чаршафа и го хванете за горната част с две ръце*
3. *Издръпайте към вас със сила, но не рязко. Чаршафът трябва да устои на напъна по-дълго.*



Тест за водо-непромокаемост

Непропускливият за течности чаршаф е по-надежден.

Устойчивостта на еднократния материал е решаваща за поддържането на бариерните му функции и по-специално водо-непропускливостта. Колкото по-дълго един чаршаф е способен да устои на натиска, особено в мокро състояние, толкова по-надежден е за работа в операционната зала. В случая, плътността на материала не е водеща.

Метод на изпълнение:

1. *Вземете съд със 100 мл течност и чаршаф за тестване*
2. *Оформете джобче от материала в дланта си и изсипете течността*
3. *Завъртете здраво материала, така че да увеличите водното налягане в джобчето. Течността не бива да се просмуква.*



Тест за стабилност

По-стабилният операционен чаршаф е по-сигурен.

Здравината и якостта на покривния материал са решаващи при механично натоварване по време на операция. Той трябва да остане достатъчно стабилен дори в мокро състояние, за да гарантира максимална устойчивост при триене или абразия и следователно надеждна защита срещу бактерии и течности.

Метод на изпълнение:

1. *Вземете съд със 100 мл течност, маркер и чаршаф за тестване*
2. *Излейте течността върху чаршафа*
3. *Разтъркайте опакото на маркера няколко пъти върху мокрия чаршаф. Материалът не бива да пропуска.*



Тест за боравене

Практичността спестява време.

Лесното боравене с операционните чаршафи може значително да повлияе на начина на работа и икономическата ефективност в операционната. Всяко излишно действие отнема от ценното време за подготовка на пациента. Практично нагънатите и правилно обозначени чаршафи гарантират запазване на стерилността по време на поставяне и спестяват време и усилия.

Метод на изпълнение:

1. *Вземете сет, който да тествате*
2. *Разопаковайте и разгънете, за да прецените качеството на нагъване*
3. *Пиктограмите трябва да са ясни и интуитивни, а чаршафите – лесни за покриване на пациента.*

ТП Хартманн-Рико
1113 София, кв. Изток
ул. Майор Юрий Гагарин 25А
тел: 02/964 18 20

www.hartmann.bg
www.ranite.bg

